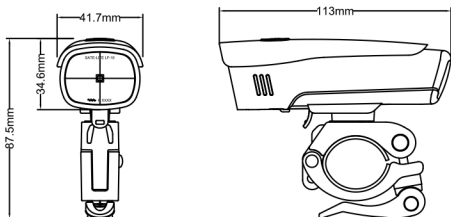
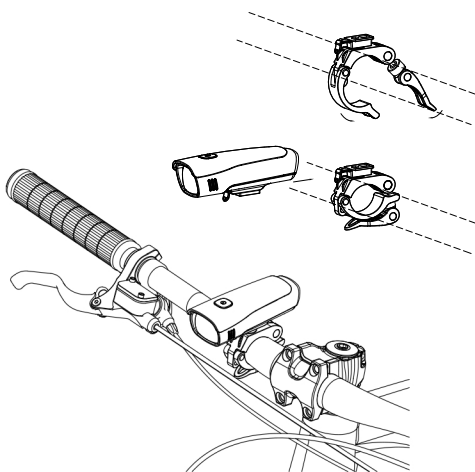


Gebrauchsanleitung für Fahrradscheinwerfer Typ LF-04-10

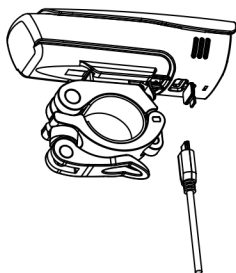


Installation:



Wiederaufladbar:

Öffnen Sie die Abdeckung auf der Seite des Lichts. Und dann schließen Sie das Licht über USB-Kabel an die Stromversorgung (Power Bank) an. Wenn es grün leuchtet, was zeigt, dass der Ladevorgang abgeschlossen ist.

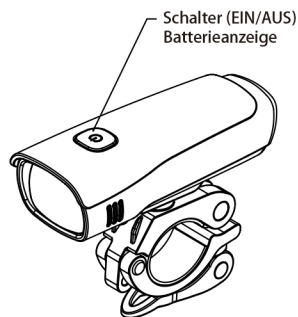


Produktspezifikation:

Batterie: Li-ion Batterie
Batteriekapazität: 2600mAh
Größe: 113x41.7x34.6mm
Nettogewicht: 103g (Einschließlich Batterie)
Material: ABS, PMMA
Blendfrei: JA
Spannung: 3,7V/2W

Anzeige der geringen Leistung:

Wenn die Taste rot leuchtet, zeigt es, dass die Batterie ausläuft. Bitte laden Sie den Akku umgehend auf.



1. Installieren Sie die Halterung am Lenker richtig, so dass der Scheinwerfer sich beim normalen Gebrauch nicht verstellen kann. Verwenden / entfernen Sie beim Bedarf die zur Verfügung gestellte Gummipolster.
2. Schieben Sie das Licht in die Halterung, bis es "Klick" macht.
3. Nach StVZO §67 müssen die lichttechnischen Einrichtungen vorschriftsmäßig und fest angebracht sowie ständig betriebsbereit sein. Lichttechnische Einrichtungen dürfen nicht verdeckt sein.
4. Stellen Sie die Fahrradlampe so ein, dass die Mitte des Lichtkegels in einer Entfernung von 5 m nur halb so hoch ist wie die Oberkante des Scheinwerfers.
5. Wenn Batterieanzeige rot leuchtet, muß der Akku umgehend aufgeladen werden.
6. Anbauhöhe für Scheinwerfer: min. 400 mm, max. 1200 mm